
VÁLVULA RETENÇÃO VERTICAL

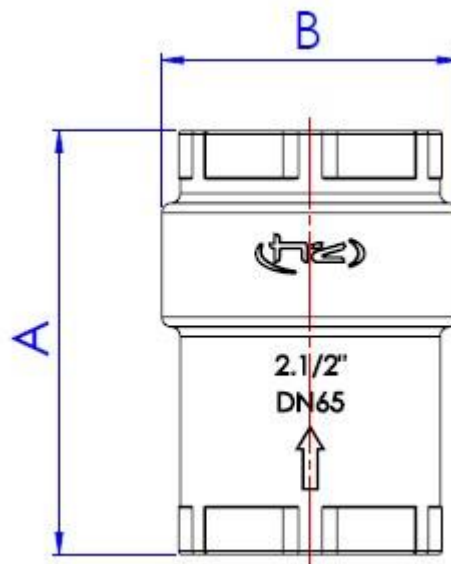
Manual Técnico



1. Descrição

Válvula fixada na tubulação vertical através de extremidades roscadas, com o intuito de reter o fluido em refluxo e garantir o fluxo unidirecional em linhas hidráulicas.

2. Dimensões – Válvula Retenção Vertical



Código	DN (mm)	NPS (pol.)	Dimensões (mm)		Material
			A	B	
915802004	32	1.1/4"	97,3	56	Bronze
915802005	40	1.1/2"	102	63	Bronze
915802006	50	2"	117	82	Bronze
915802007	65	2.1/2"	132	93	Bronze
915802008	80	3"	152	118	Bronze
915802009	100	4"	198	148	Bronze

Todas as dimensões da Válvula Vertical estão conforme a norma ABNT NBR 15055.

3. Classificação

- PN 16, para pressões de trabalho de até 16kgf/cm² (1,6Mpa);
- Diâmetro nominal do Produto DN32 a DN100;
- Temperatura máxima de operação de até 120°C;

4. Instruções para armazenamento

- As Válvulas Verticais devem permanecer em suas embalagens originais de fábrica até o momento de sua utilização;
- Armazenar as Válvulas Verticais s em local coberto, protegidas contra intempéries;

5. Condições de instalação, regulagem e uso

- As Válvulas Verticais não devem ser embutidas na parede.
- Antes de instalar a válvula, certifique-se de que a tubulação se encontra livre de partículas sólidas em seu interior;
- Limpar bem as roscas das extremidades da válvula, antes da instalação.
- Utilizar material adequado para garantir a vedação nas roscas.
- Atentar-se ao sentido de fluxo da válvula, gravado no corpo da mesma;

6. Recomendações de Segurança

- Certificar-se de que a pressão e a temperatura da linha são suportadas pela Válvula Vertical, conforme especificado.
- Atentar-se as especificações descritas na norma NBR 15055.
- É recomendável que seja feita a inspeção de estanqueidade das tubulações e válvulas a cada 6 meses;

7. Recomendações para transporte

- As Válvulas Verticais devem ser transportadas em suas embalagens originais e de maneira que evitem choques e possíveis danos aos componentes.

8. Descarte final do produto

- Todos os componentes das Válvulas Verticais são fabricados em materiais que podem ser destinados à reciclagem no momento de seu descarte.

9. Garantia

A Hydro Z Unikap oferece ao consumidor garantia de 01 (um) ano contra eventuais defeitos de fabricação, assegurando, nestes casos, a substituição dos componentes ou do produto. A garantia é válida a partir da data da aquisição do produto, comprovada mediante apresentação de nota fiscal.

Em casos de manutenção, somente pessoal autorizado poderá efetuar a substituição de componentes ou produto.

Não são considerados defeitos de fabricação, aqueles causados por desgaste natural das peças, instalação incorreta, condições fora do padrão por nós estabelecidos, detritos ou corpos estranhos contidos na tubulação, fluídos incompatíveis ou golpes de aríete.

Cabe ressaltar que em situações onde o pH da água estiver alterado, o processo de corrosão agride todos os tipos de materiais expostos a tais condições. Nestes casos a diferença de vida útil entre os materiais poderá sofrer variações.

Hydro Z Unikap

Estrada Particular Sadae Takagi, 655 – Bairro Cooperativa

CEP 09852-070 – São Bernardo do Campo/SP – Brasil

SAC: (11) 2886-5165 – sac@unikap.com.br www.unikap.com.br