
REGISTRO PARA HIDRANTE 2 ½" E ACESSÓRIOS

Manual Técnico

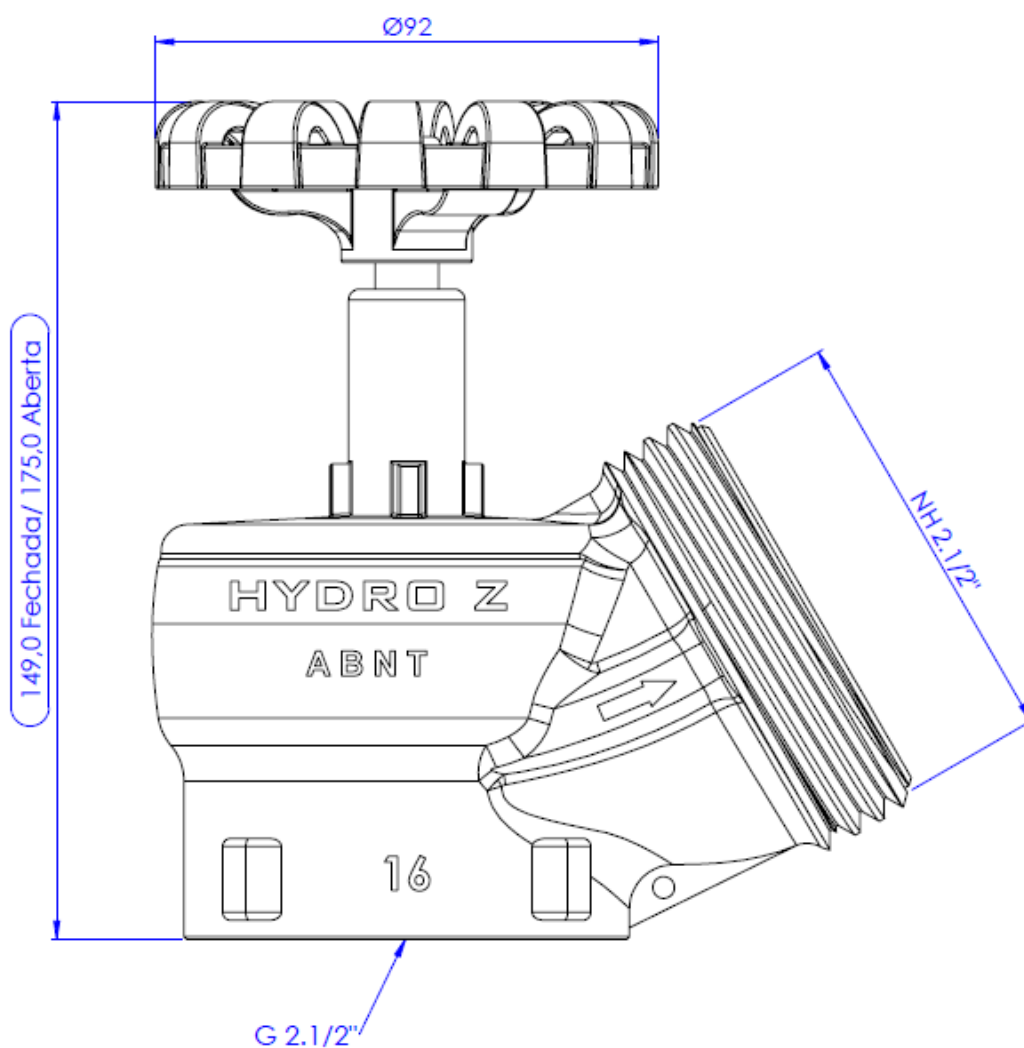


1. Descrição

Também conhecida como válvula globo angular, a Registro para Hidrante 2 ½" é uma válvula de fecho, instalada em tubulações hidráulicas de combate a incêndio junto ao ponto de utilização, para condução de água destinada ao combate e controle de incêndios.

Os acessórios consistem do engate adaptador, que promove a rápida conexão da mangueira de incêndio no sistema, e do tampão, que protege o sistema da entrada de sujeiras e corpos estranhos quando este não se encontra em operação.

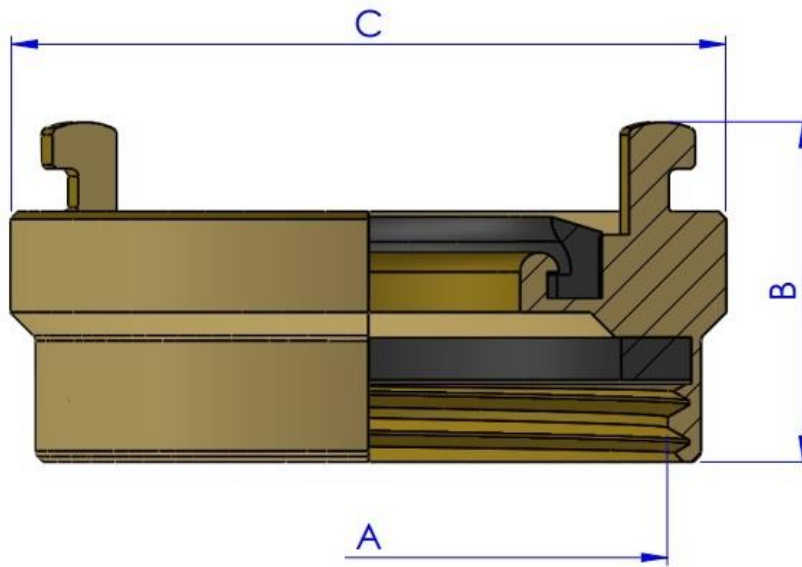
2.1 Dimensões – Registro para Hidrante 2 ½"



Registro Hidrante 2 ½" - Dimensões em mm

Todas as dimensões da Registro para Hidrante 2 ½" estão conforme a norma ABNT NBR 16021.

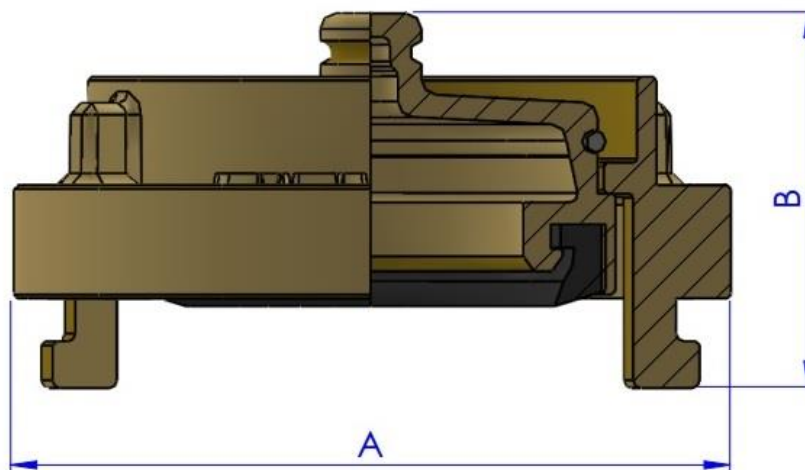
2.2 Dimensões – Engate Adaptador



Engate Adaptador

Engate Adaptador - Dimensões				
Modelo	Engate	A	B	C
40	1.1/2"	NH2.1/2"	42,5mm	94mm
65	2.1/2"	NH2.1/2"	44mm	120mm

2.3 Dimensões – Tampão



Tampão

Modelo	Engate	A	B
40	1.1/2"	94mm	46mm
65	2.1/2"	120mm	56mm

3. Classificação

- PN 16, para pressões de trabalho de até 16kgf/cm² (1,6Mpa);
- Temperatura máxima de operação de até 120°C;

4. Instruções para armazenamento

- Os Registro para Hidrante devem permanecer em suas embalagens originais de fábrica até o momento de sua utilização;
- Não remover a proteção da rosca de saída das Válvulas Hidrante 45° até o momento da instalação;
- Armazenar os Registro para Hidrante em local coberto, protegidas contra intempéries;
- Sempre manter as válvulas em sua posição fechada, com objetivo de manter sua integridade e desempenho.

5. Condições de instalação, regulagem e uso

- Os Registro para Hidrante não devem ser embutidas na parede.
- Antes de instalar o Registro, certifique-se de que a tubulação se encontra livre de partículas sólidas em seu interior;
- Limpar bem as roscas das extremidades do Registro, antes da instalação.
- Utilizar material adequado para garantir a vedação nas roscas.
- Atentar-se ao sentido de fluxo do Registro, gravado no corpo da mesma;
- O torque máximo de instalação do Registro deve ser de 250N.m;
- O torque máximo de acionamento deve ser de 30N.m;

6. Recomendações de Segurança

- Certificar-se de que a pressão e a temperatura da linha são suportadas pelo Registro para Hidrante 2 ½", conforme especificado.
- Atentar-se as especificações descritas na norma NBR 16021.
- É recomendável que seja feita a inspeção de estanqueidade das tubulações e válvulas da linha de combate a incêndio a cada 6 meses;

7. Recomendações para transporte

- Os Registro para Hidrante devem ser transportadas em suas embalagens originais e de maneira que evitem choques e possíveis danos aos componentes.

8. Descarte final do produto

- Todos os componentes dos Registros para Hidrante são fabricados em materiais que podem ser destinados à reciclagem no momento de seu descarte.

9. Garantia

A Hydro Z Unikap oferece ao consumidor garantia de 01 (um) ano contra eventuais defeitos de fabricação, assegurando, nestes casos, a substituição dos componentes ou do produto. A garantia é válida a partir da data da aquisição do produto, comprovada mediante apresentação de nota fiscal.

Em casos de manutenção, somente pessoal autorizado poderá efetuar a substituição de componentes ou produto.

Não são considerados defeitos de fabricação, aqueles causados por desgaste natural das peças, instalação incorreta, condições fora do padrão por nós estabelecidos, detritos ou corpos estranhos contidos na tubulação, fluídos incompatíveis ou golpes de aríete.

Cabe ressaltar que em situações onde o pH da água estiver alterado, o processo de corrosão agride todos os tipos de materiais expostos a tais condições. Nestes casos a diferença de vida útil entre os materiais poderá sofrer variações.

Hydro Z Unikap

Estrada Particular Sadae Takagi, 655 – Bairro Cooperativa

CEP 09852-070 – São Bernardo do Campo/SP – Brasil

SAC: (11) 2886-5165 – sac@unikap.com.br

www.unikap.com.br