



VÁLVULA FUNDO DE POÇO

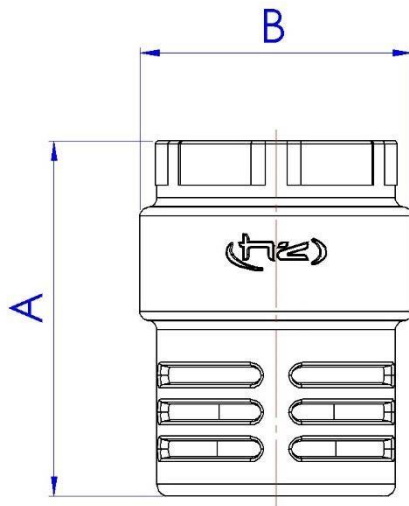
Manual Técnico



1.Descrição

A Válvula Fundo de Poço deve ser instalada dentro dos reservatórios inferiores, visando manter a tubulação das bombas com 100% de água, o que evita danos às tubulações e a queima do selo de vedação da bomba d'água. Possui sistema de vedação em borracha nitrílica que proporciona vedação perfeita e uma grade de proteção para evitar a entrada de materiais grosseiros

2.Dimensões – Válvula Retenção Horizontal com Portinhola



Código	DN (mm)	NPS (pol.)	Dimensões (mm)		Material
			A	B	
915803004	32	1.1/4"	93	56,5	Bronze
915803005	40	1.1/2"	88	63	Bronze
915803006	50	2"	113	82	Bronze
915803007	65	2.1/2"	120	93	Bronze
915803008	80	3"	145	118	Bronze
915803009	100	4"	176	150	Bronze

Todas as dimensões da Válvula Fundo de Poço estão conforme a norma ABNT NBR 15055.

3.Classificação

- PN 16, para pressões de trabalho de até 16kgf/cm² (1,6Mpa);
- Diâmetro nominal do Produto DN32 a DN100;
- Temperatura máxima de operação de até 120°C;

4.Instruções para armazenamento

- As Válvulas Fundo de Poço devem permanecer em suas embalagens originais de fábrica até o momento de sua utilização;
- Armazenar as Válvulas Fundo de Poço em local coberto, protegidas contra intempéries;

5. Condições de instalação, regulação e uso

- As Válvulas Fundo de Poço não devem ser embutidas na parede.
- Antes de instalar a válvula, certifique-se de que a tubulação se encontra livre de partículas sólidas em seu interior;
- Limpar bem as roscas das extremidades da válvula, antes da instalação. Utilizar material adequado para garantir a vedação nas roscas.
- Atentar-se ao sentido de fluxo da válvula, gravado no corpo da mesma;

6. Recomendações de Segurança

- Certificar-se de que a pressão e a temperatura da linha são suportadas pela Válvula Fundo de Poço, conforme especificado.
- Atentar-se as especificações descritas na norma NBR 15055.
- É recomendável que seja feita a inspeção de estanqueidade das tubulações e válvulas a cada 6 meses;

7. Recomendações para transporte

- As Válvulas Fundo de Poço devem ser transportadas em suas embalagens originais e de maneira que evitem choques e possíveis danos aos componentes.

8. Descarte final do produto

- Todos os componentes das Válvulas Fundo de Poço são fabricados em materiais que podem ser destinados à reciclagem no momento de seu descarte.

9. Garantia

A Hydro Z Unikap oferece ao consumidor garantia de 01 (um) ano contra eventuais defeitos de fabricação, assegurando, nestes casos, a substituição dos componentes ou do produto. A garantia é válida a partir da data da aquisição do produto, comprovada mediante apresentação de nota fiscal.

Em casos de manutenção, somente pessoal autorizado poderá efetuar a substituição de componentes ou produto.

Não são considerados defeitos de fabricação, aqueles causados por desgaste natural das peças, instalação incorreta, condições fora do padrão por nós estabelecidos, detritos ou corpos estranhos contidos na tubulação, fluídos incompatíveis ou golpes de aríete.

Cabe ressaltar que em situações onde o pH da água estiver alterado, o processo de corrosão agride todos os tipos de materiais expostos a tais condições. Nestes casos a diferença de vida útil entre os materiais poderá sofrer variações.

Hydro Z Unikap

Estrada Particular Sadae Takagi, 655 – Bairro Cooperativa
CEP 09852-070 – São Bernardo do Campo/SP – Brasil
SAC: (11) 2886-5165 – sac@unikap.com.br www.unikap.com.br